

Основные характеристики трансформаторов ТСЛ

- От 25 до 2500 кВа

Основные характеристики трансформаторов ТСЛ

2016

Мощность трансформатора	кВА	25	40	63	100	160	250	400
Напряжение ВН	В	10 000 / 6 000						
Напряжение НН	В	690/660/400/ 230						
Схема и группа соединения		D/Yn-11 Y/Yn-0	D/Yn-11 Y/Yn-0	D/Yn-11 Y/Yn-0	D/Yn-11 Y/Yn-0	D/Yn-11 Y/Yn-0	D/Yn-11 Y/Yn-0	D/Yn-11 Y/Yn-0
Потери холостого хода (Рхх)	Вт.	195	230	300	400	550	620	1000
Ток холостого хода	%	4,0	3,0	3,0	1,5	1,5	1,0	1,0
*Потери короткого замыкания (Ркз)	кВт.	450	700	1350	2100	2700	3400	5900
Напряжение короткого замыкания.	%	4,0	4,0	4,0	6,0	6,0	6,0	6,0

info@electro-tmc.ru

+7.499.642.56.66

Данное коммерческое предложение не является публичной офертой

Основные характеристики трансформаторов ТСЛ

2016

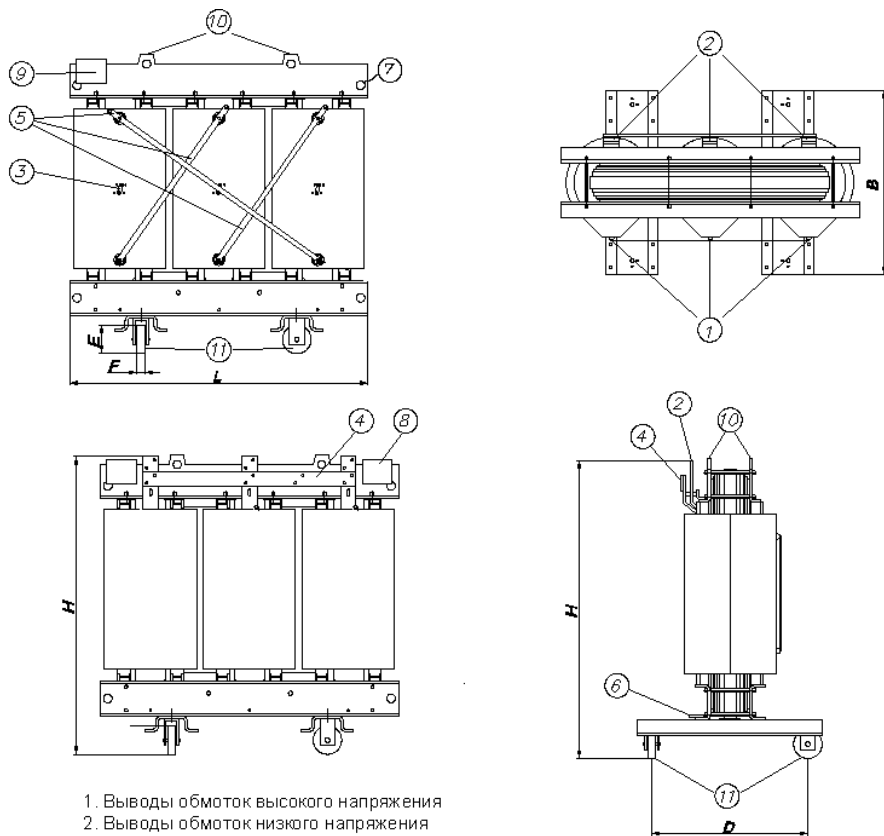
Мощность трансформатора	кВА	630	800	1000	1250	1600	2000	2500			
Напряжение ВН	В	10 000 / 6 000									
Напряжение НН	В	690/660/400/ 230									
Схема и группа соединения		D/Yn-11 Y/Yn-0									
Потери холостого хода (Рхх)	Вт.	1150	1000	1800	1740	1500	2100	2200	2800	2800	3600
Ток холостого хода	%	0,8		0,8	0,8		0,8		0,6	0,6	0,6
*Потери короткого замыкания (Ркз)	Вт.	7100	7600	7600	8900	9000	11400	12000	11000	15500	19500
Напряжение короткого замыкания.	%	6,0	8,0	6,0	6,0	8,0	6,0	8,0	6,0	6,0	6,0

info@electro-tmc.ru
+7.499.642.56.66

Общий вид трансформатора ТСЛ

Габаритные и установочные размеры трансформаторов ТСЛ

2016



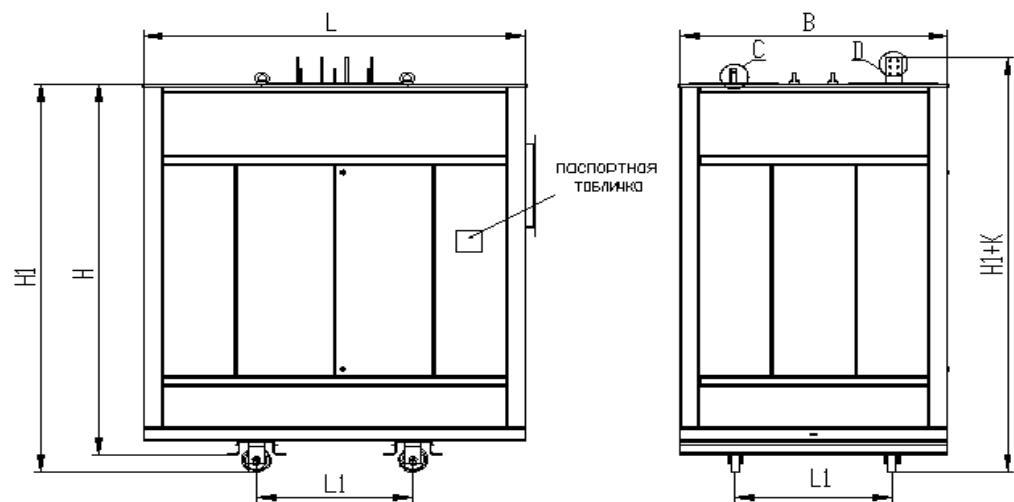
1. Выводы обмоток высокого напряжения
2. Выводы обмоток низкого напряжения
3. Переключатель
4. Нулевая шина низкого напряжения
5. Перемычки обмоток высокого напряжения
6. Клемма "земля"
7. Отверстие для крепления при транспортировке
8. Табличка паспортная
9. Коробка клеммная для подключения термодатчиков
10. Петли для подъема трансформатора
11. Ролик транспортный

info@electro-tmc.ru
+7.499.642.56.66

Мощность, кВА	Напряжение ВН, кВ	Uк, %	H, мм	L, мм	B, мм	D, мм	E, мм	F, мм	Масса, кг
25	6,10	6,0	897	860	650	500	125	40	280
40			1025	880	650	500	125	40	350
63			1175	920	650	500	125	40	450
100			1060	1070	650	500	125	40	550
160			1127	1160	750	600	125	40	770
250			1221	1220	750	600	125	40	930
400			1280	1390	750	600	125	40	1300
630			1515	1435	750	600	125	40	1750
800			1562	1590	970	820	125	40	2100
1000			1725	1600	970	820	150	60	2500
1250			1730	1690	970	820	150	60	2850
1600			1875	1885	970	820	150	60	3800
2000			2205	1720	1270	1070	200	84	4050
2500	2285	1885	1270	1070	200	84	4900		

Общий вид трансформатора типа ТСЗЛ

Габаритные размеры трансформаторов серии ТСЗЛ



2016

Мощность, кВА	25	40	63	100	160	250	400	630	1000	1250	1600	2000	2500
Длина L, мм	1050		1400		1500		1800	2000	2000	2200		2500	
Ширина B, мм.	700		900		1200		1300	1300	1400	1400		1600	
Высота H, мм.	1050		1350		1800		1800	2000	2200	2400		2650	
Высота H1, мм.	1140		1440		1890		1890	2070	2300	2500		2780	
Расстояние L1, мм.	500		500		600		600	600	820	820		1070	
Общий вес, кг (max)	400	470	590	690	1040	1200	1620	2100	2950	3550	4250	4980	5600

info@electro-tmc.ru
+7.499.642.56.66

Трансформаторы могут быть выполнены с верхними или боковыми вводами ВН НН, или нижним кабельным вводом. Со степенью защиты IP10-IP33