

TM 025.00.00 СБ Главный сборочный (Изм3)

Перв. примен.

Справ. №

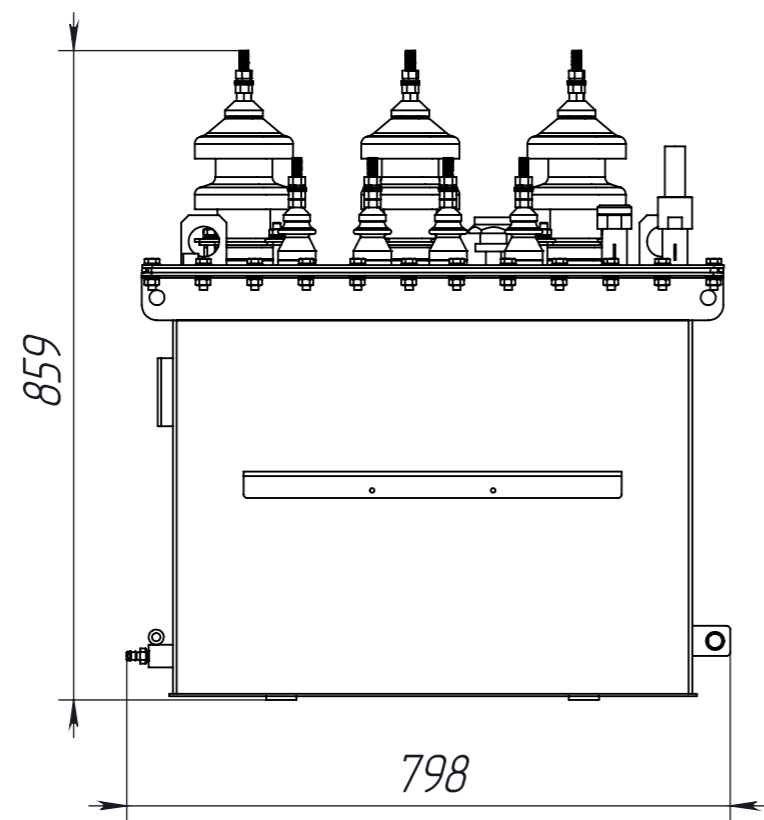
Подпись и дата

Инв. № дубл.

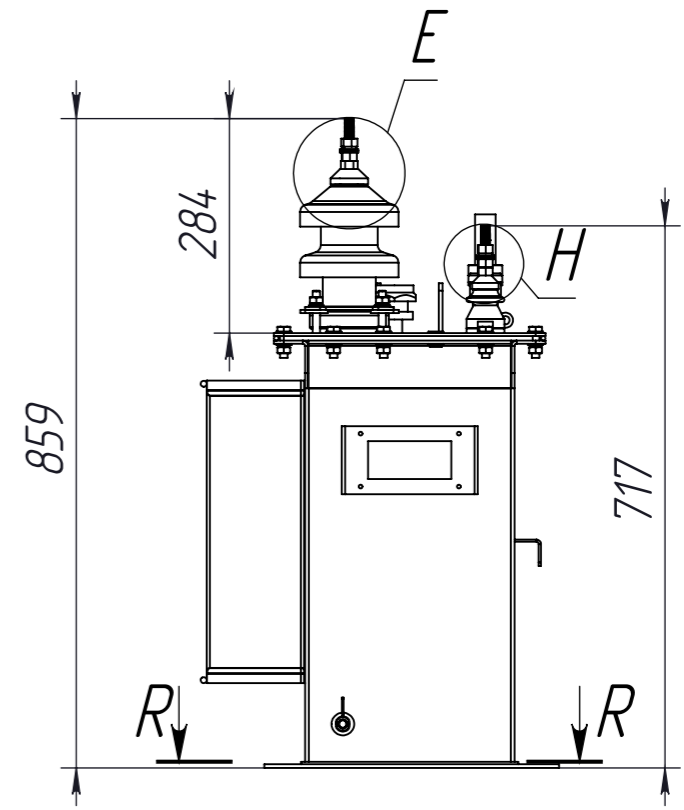
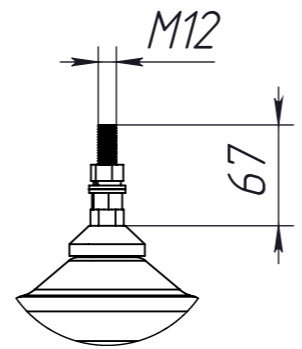
Взам. инв. №

Подпись и дата

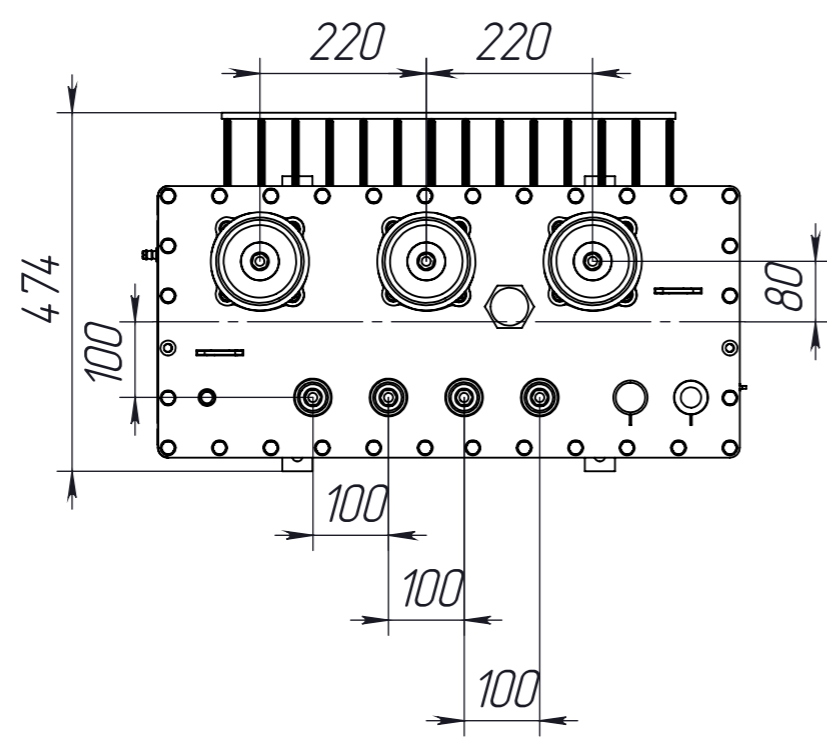
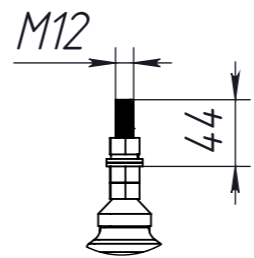
Инв. № подл.



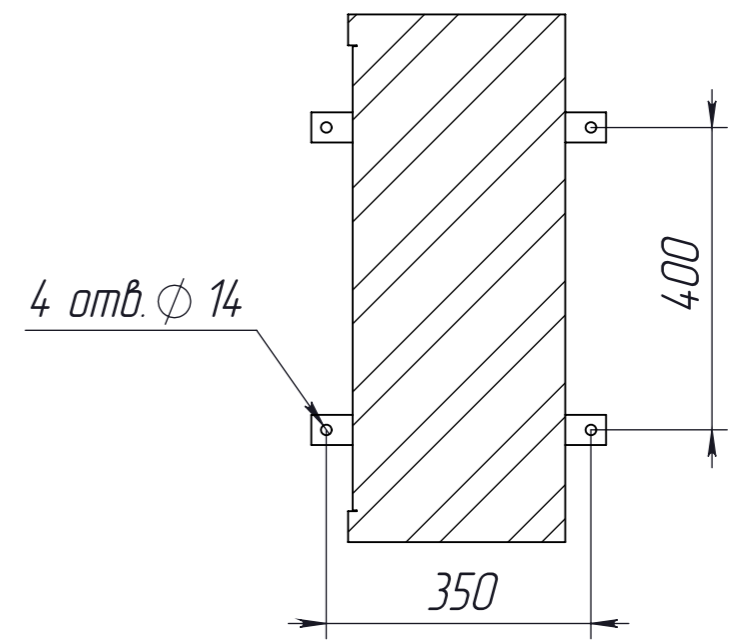
E (1 : 5)



H (1 : 5)



R-R



TM 025.00.00 СБ Главный сборочный (Изм3)

Изм.	Лист	№ докум.	Подп.	Дата	ГЧ ТМГ 25	Лит.	Масса	Масштаб
		Разраб.	Тепляков	07.07.23			245	1:10
		Пров.						
		Т.контр.						
		Нач. КБ				Лист 1	Листов 1	
		Н.контр.				ОП "ЧТЗ"		
		Утв.	Скварский					