

TM 040.00.00 СБ Главный сборочный (Изм2)

Перв. примен.

Справ. №

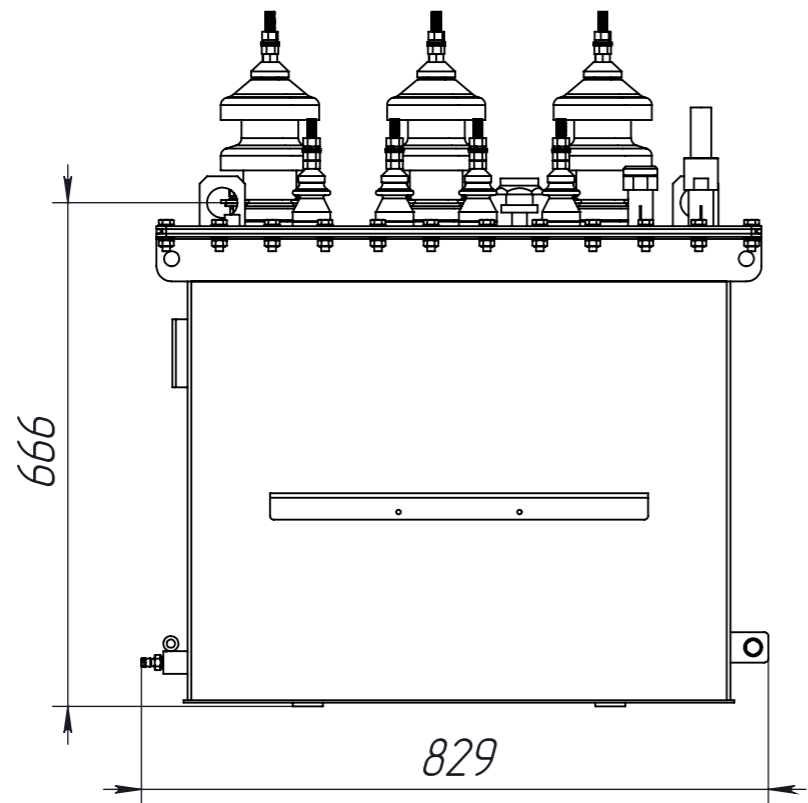
Подпись и дата

Инв. № дубл.

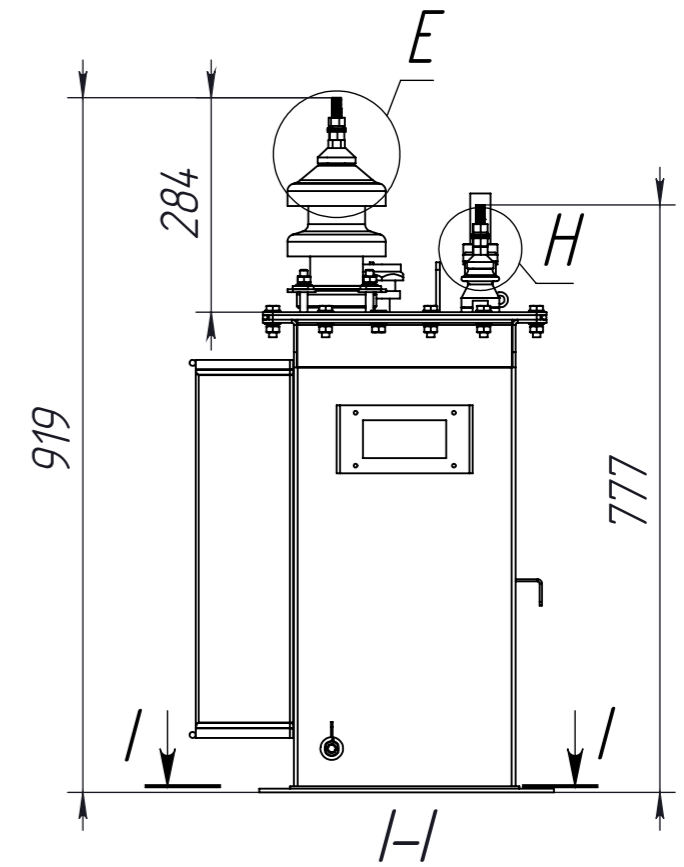
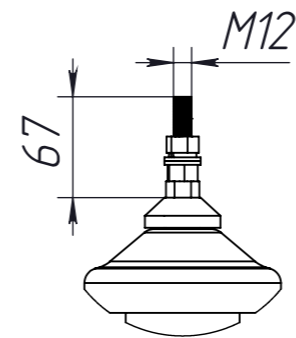
Взам. инв. №

Подпись и дата

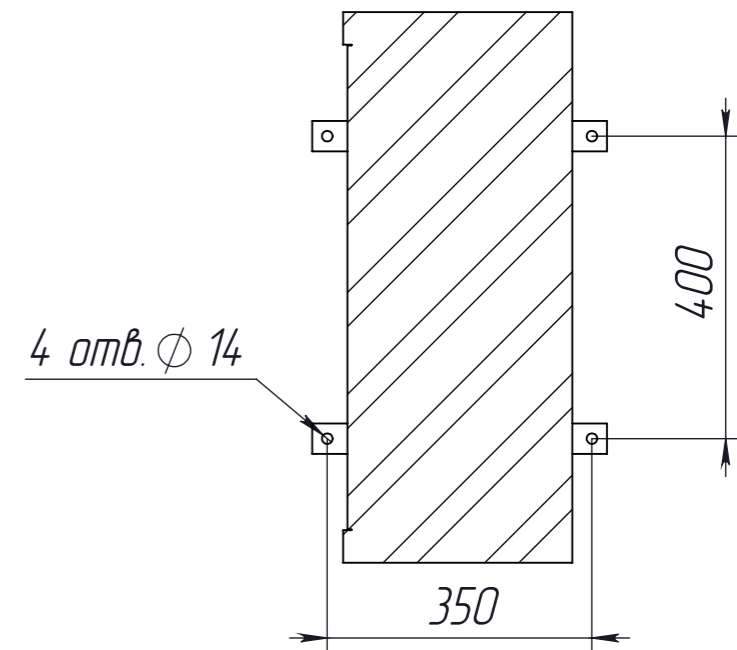
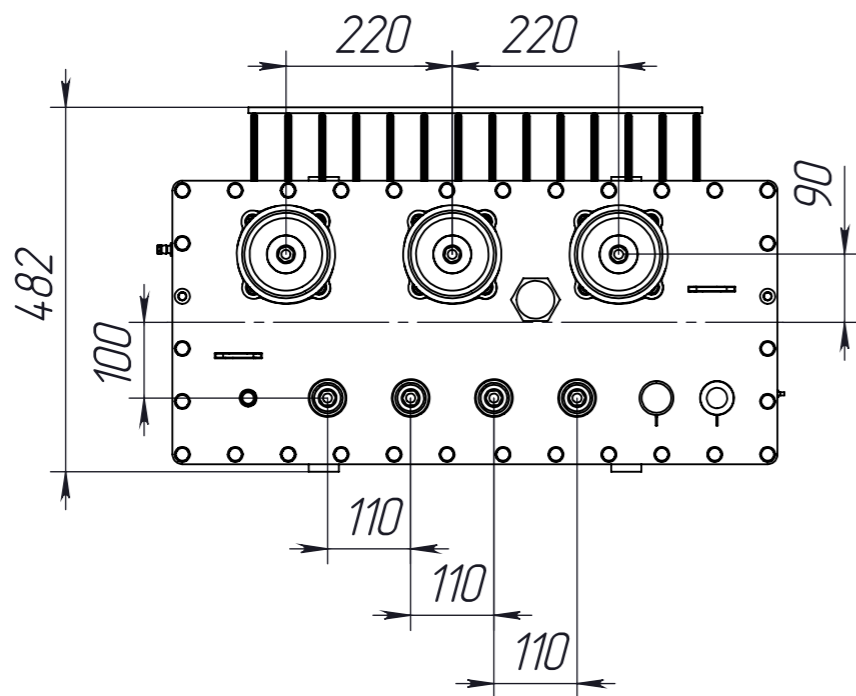
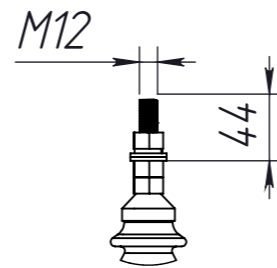
Инв. № подл.



E (1 : 5)



H (1 : 5)



				TM 040.00.00 СБ Главный сборочный (Изм2)			
Изм/Лист	№ докум.	Подп.	Дата	ГЧ ТМГ 40	Лит.	Масса	Масштаб
Разраб.	Тепляков		29.06.23			300	1:10
Пров.					Лист 1	Листов 1	
Т.контр.					ОП "ЧТЗ"		
Нач. КБ							
Н.контр.							
Утв.	Скварский						