

TM 100.00.00 СБ Главный сборочный (Изм2)

Перв. примен.

Справ. №

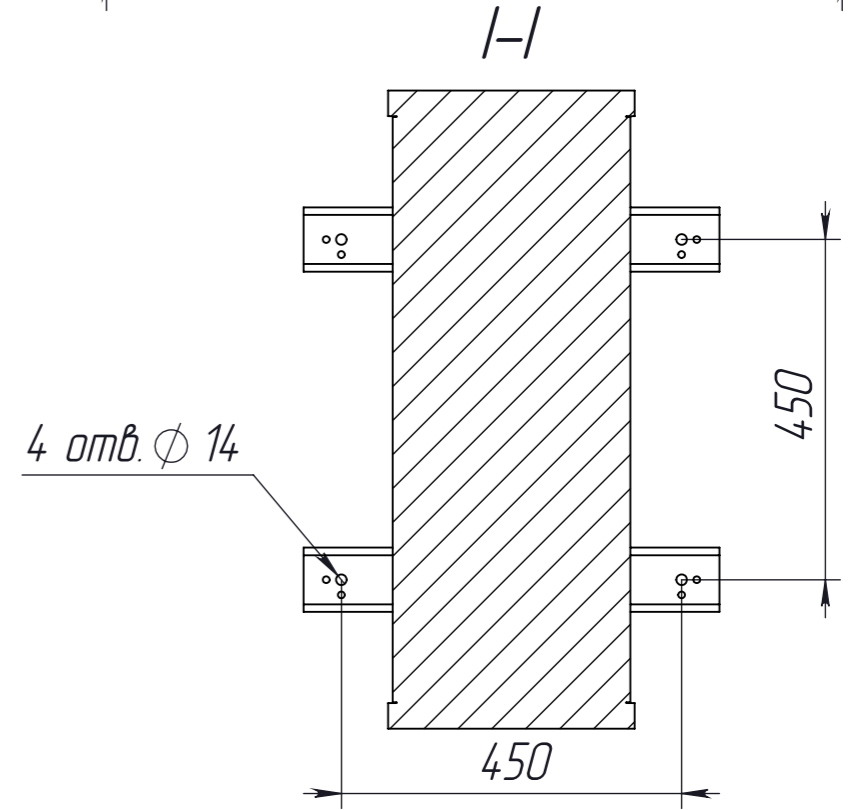
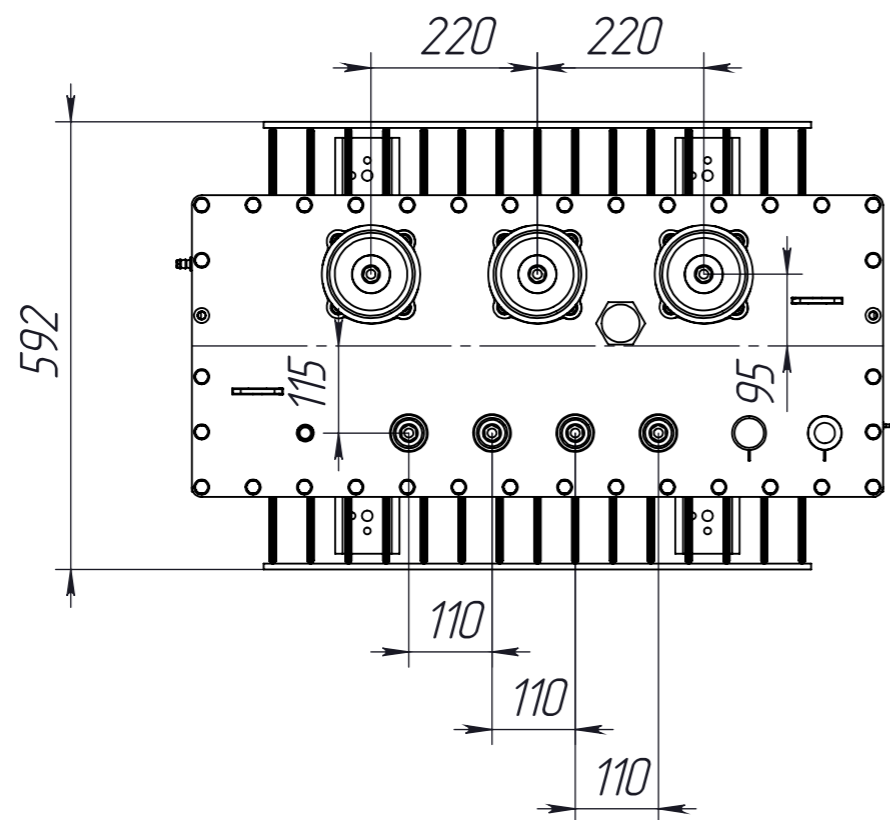
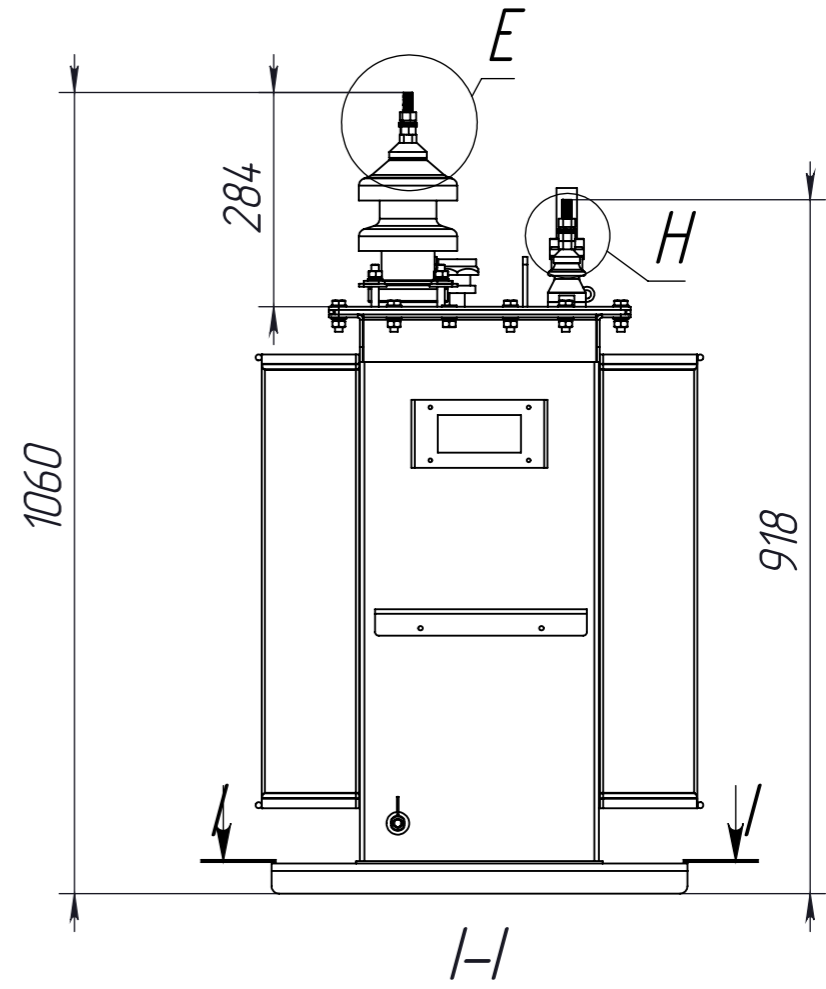
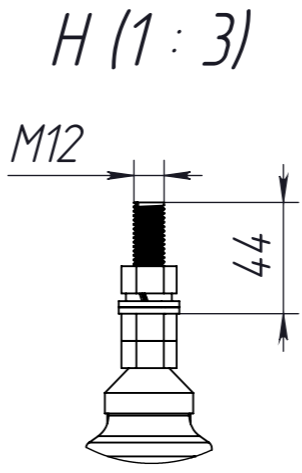
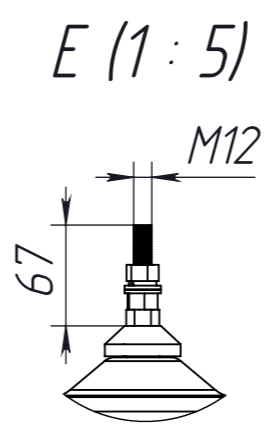
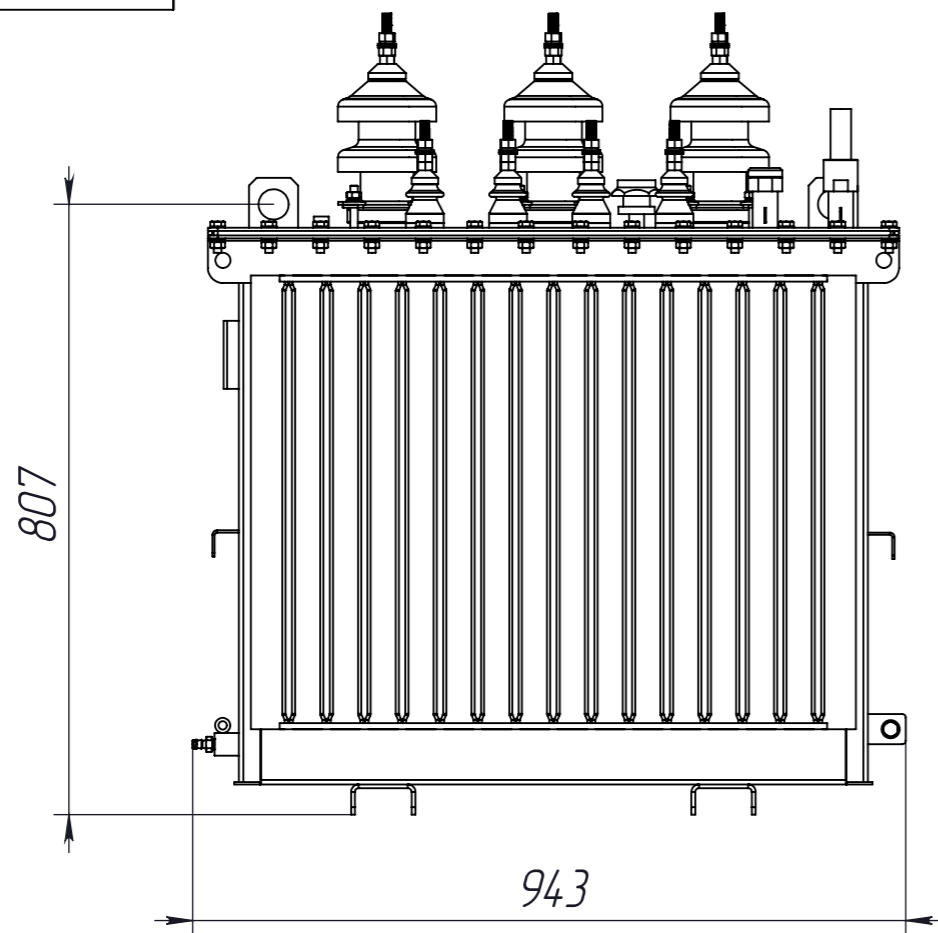
Подпись и дата

Инв. № дубл.

Взам. инв. №

Подпись и дата

Инв. № подл.



				TM 100.00.00 СБ Главный сборочный (Изм2)			
Изм. Лист	№ докум.	Подп.	Дата	ГЧ ТМГ 100	Лит.	Масса	Масштаб
Разраб.	Тепляков		25.05.23			540	1:10
Пров.					Лист 1	Листов 1	
Т.контр.					ОП "ЧТЗ"		
Нач. КБ							
Н.контр.							
Утв.	Скварский						