

TM 250.00.00 СБ Главный сборочный (Изм2)

Перв. примен.

Справ. №

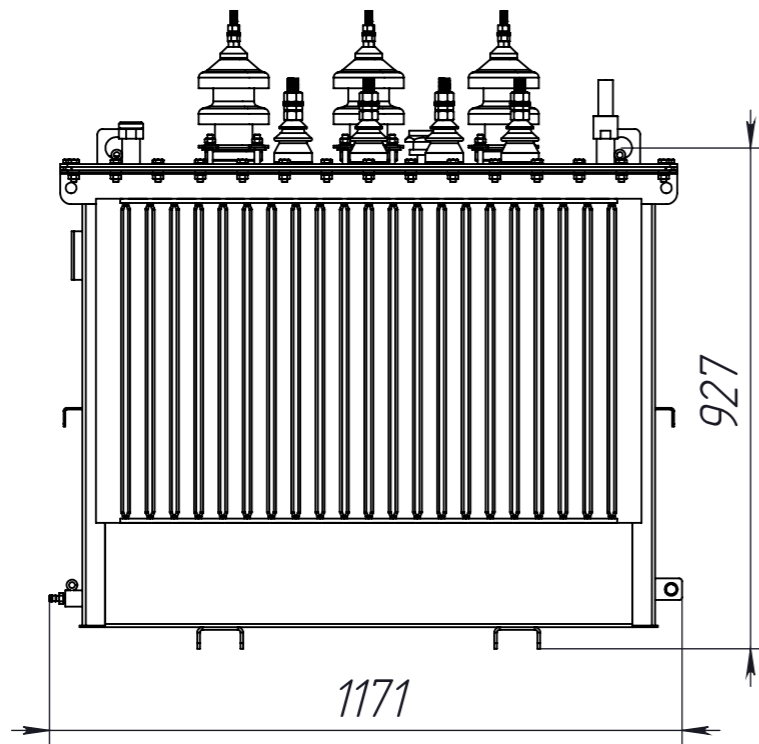
Подпись и дата

Инв. № дубл.

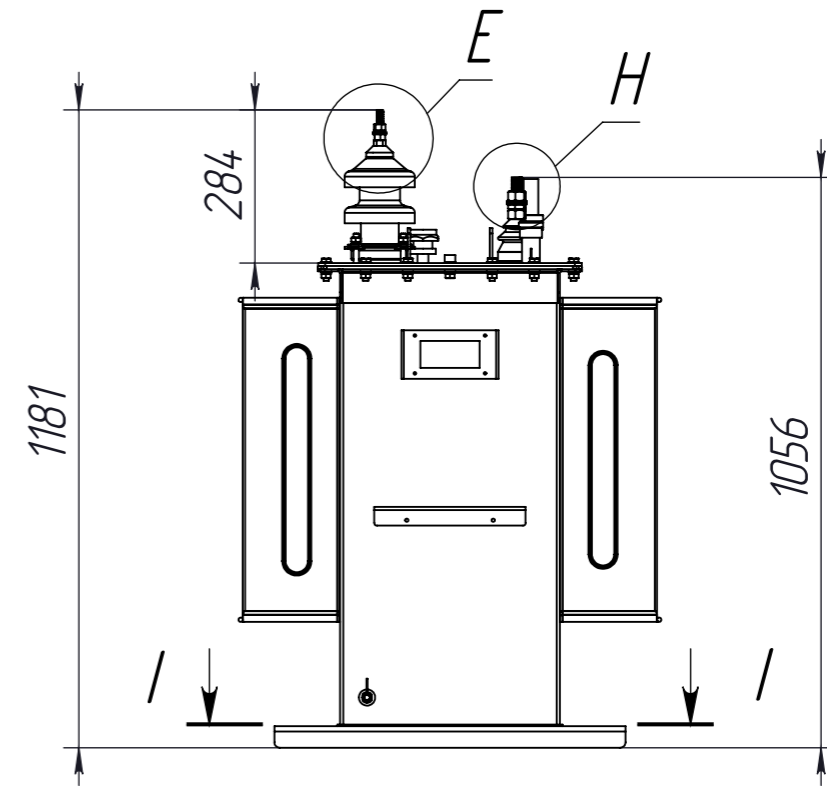
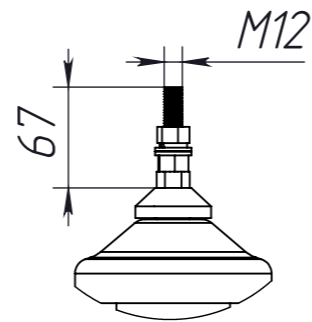
Взам. инв. №

Подпись и дата

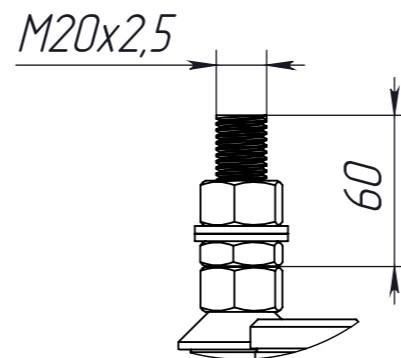
Инв. № подл.



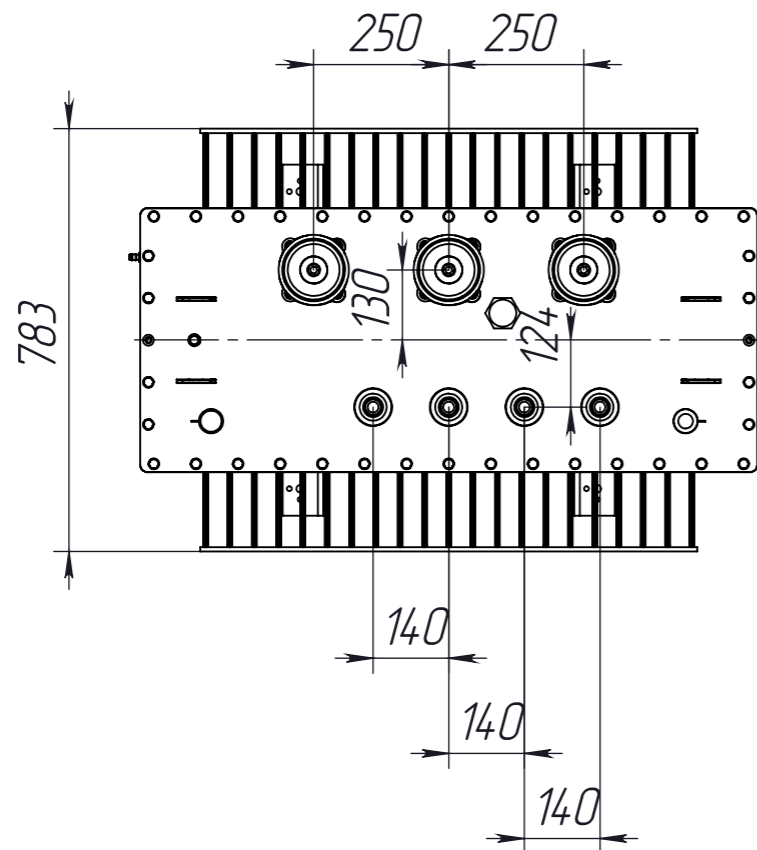
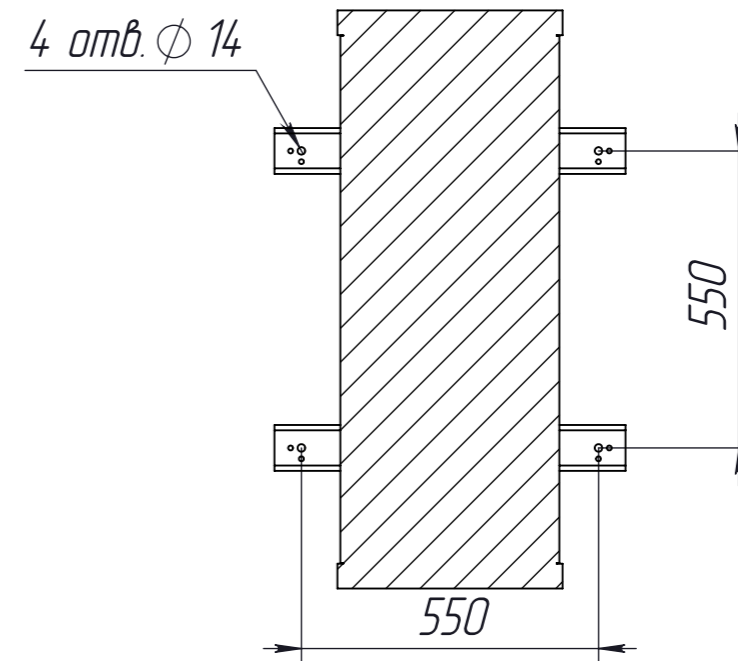
E (1 : 5)



H (1 : 3)



I-I



				TM 250.00.00 СБ Главный сборочный (Изм2)			
Изм/Лист	№ докум.	Подп.	Дата	ГЧ ТМГ 250	Лит.	Масса	Масштаб
Разраб.	Тепляков						1:14
Пров.							
Т.контр.							
Нач. КБ							
Н.контр.					Лист 1	Листов 1	
Утв.	Скварский				ОП "ЧТЗ"		