

Перв. примен.

Справ. №

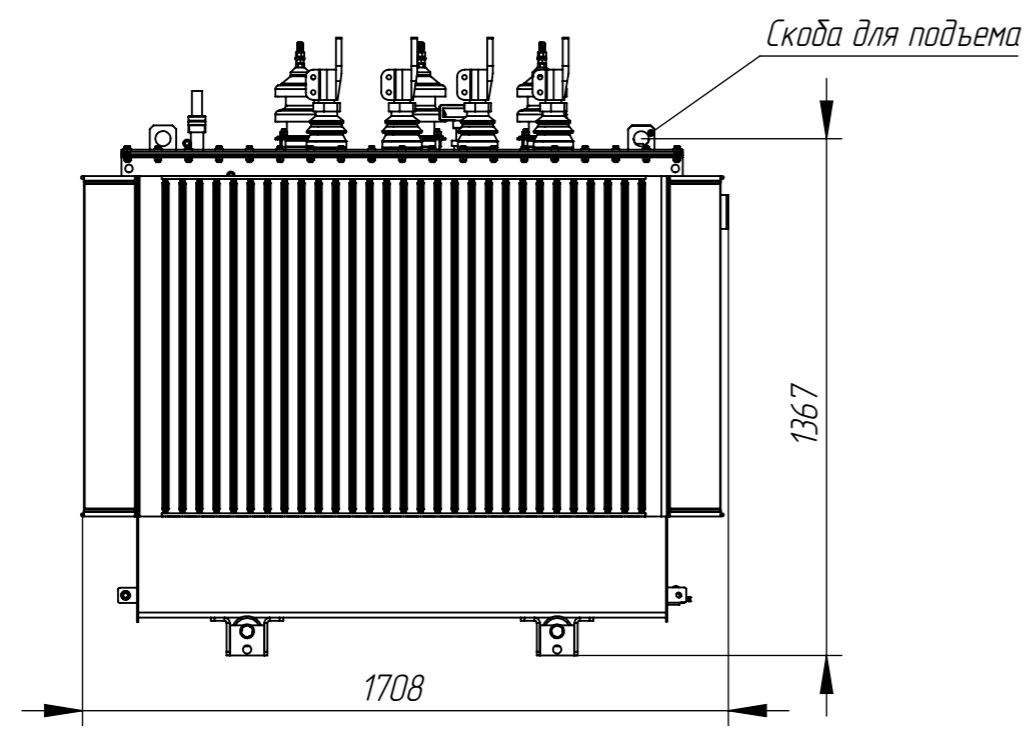
Подпись и дата

Инд. № дубл.

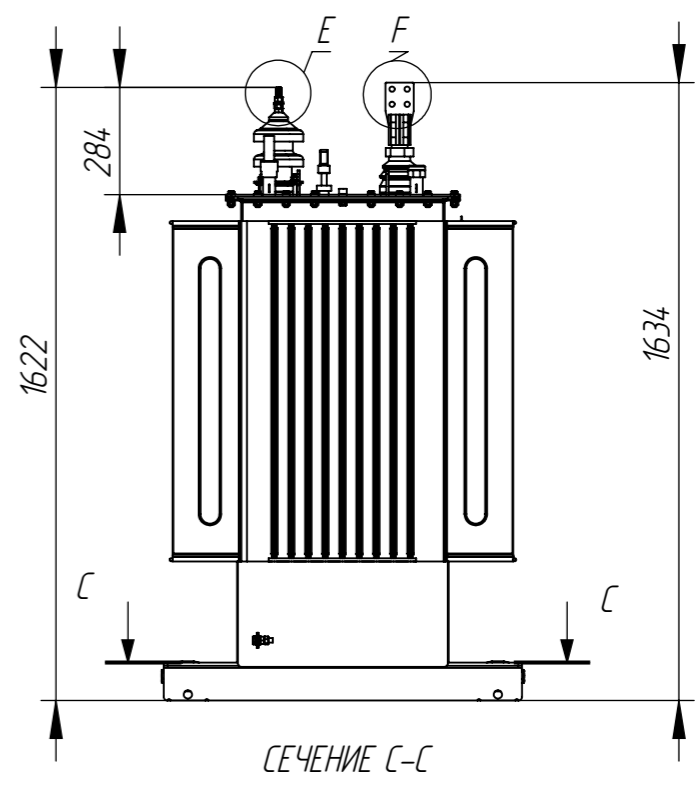
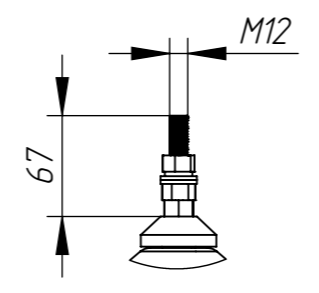
Взам. инд. №

Подпись и дата

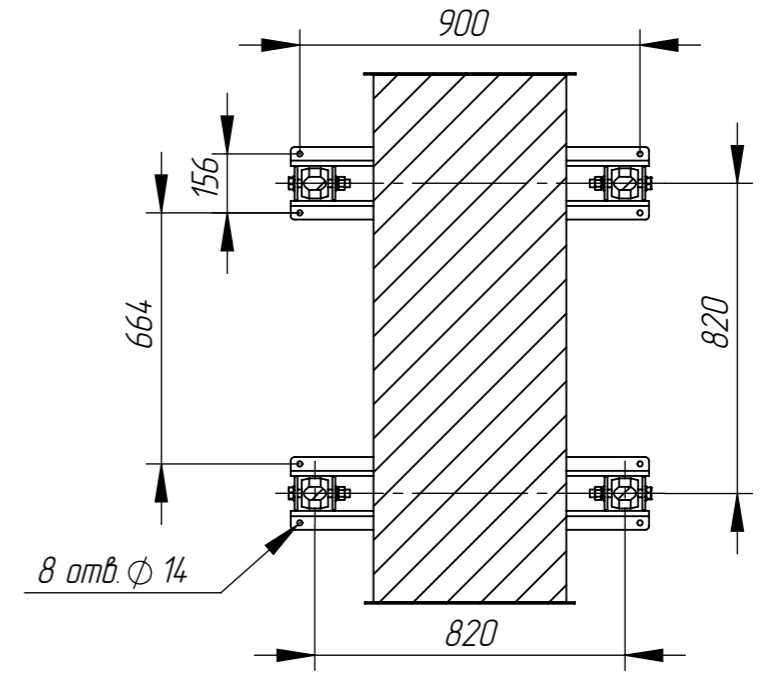
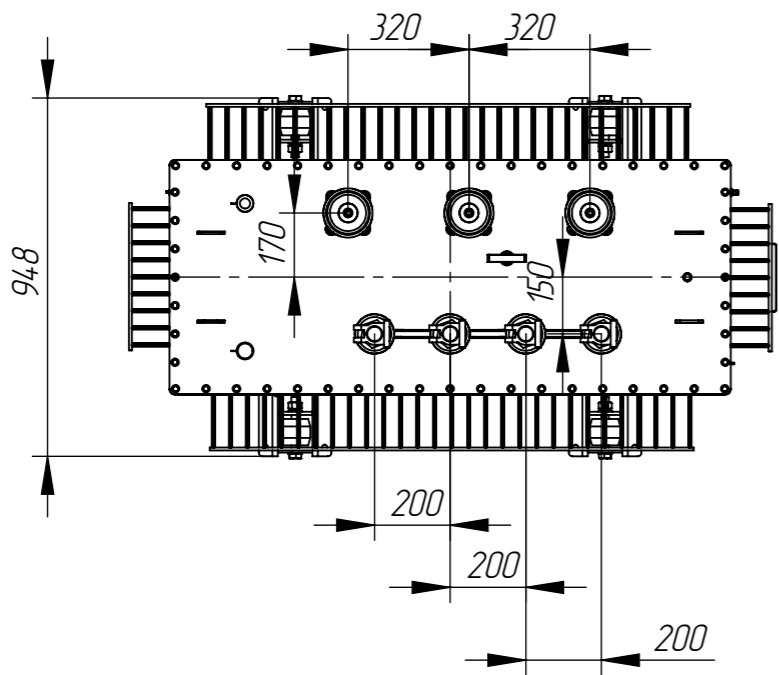
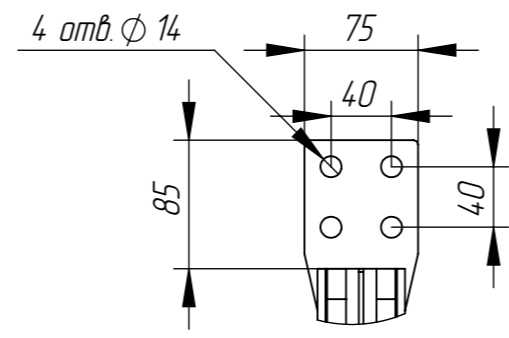
Инд. № подл.



МЕСТНЫЙ E  
МАСШТАБ 1:5



МЕСТНЫЙ F  
МАСШТАБ 1:5



					ТМЭ 1000.00.00 СБ Главный сборочный			
Изм.	Лист	№ док-м.	Подп.	Дата	ГЧ ТМЭ 1000	Лит.	Масса	Масштаб
Разраб.	Тепляков			06.2022			2300	1:20
Проб.						Лист	Листов	
Т. контр.						ОП "ЧТЗ"		
Н. контр.								
Утв.		Скварский						