

Перв. примен.

Справ. №

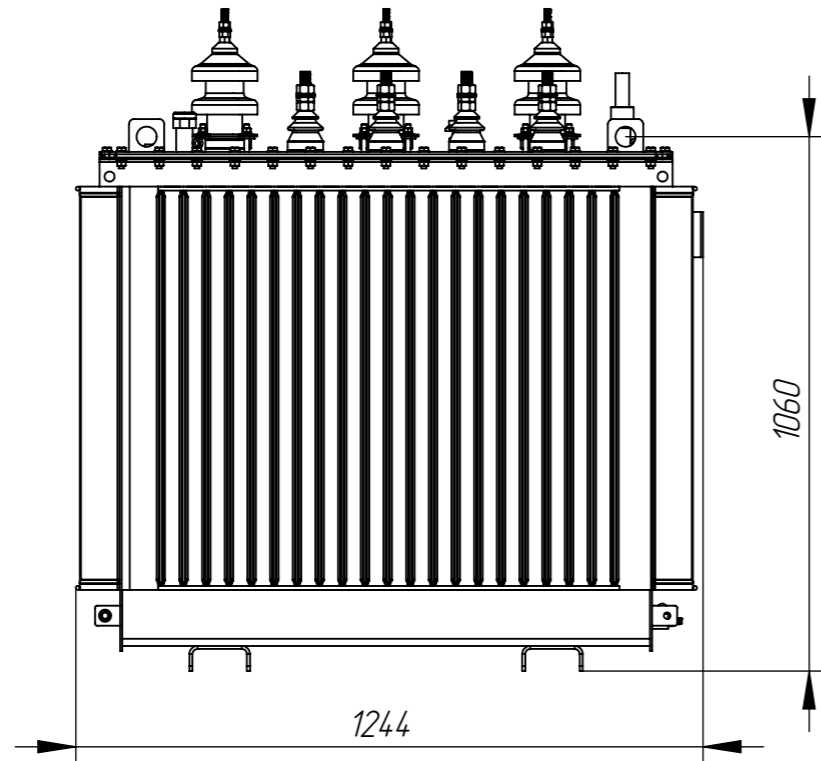
Подпись и дата

Инд. № дубл.

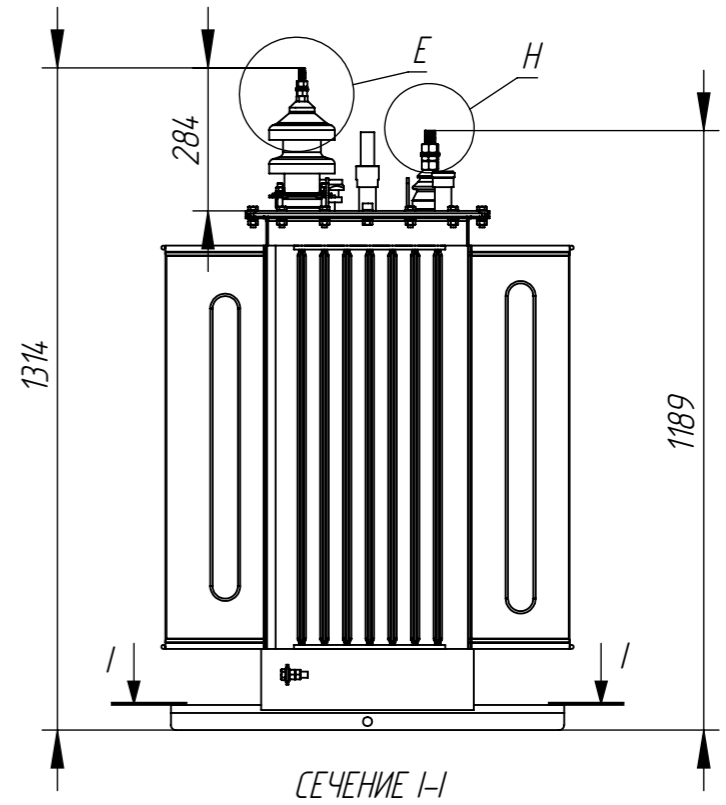
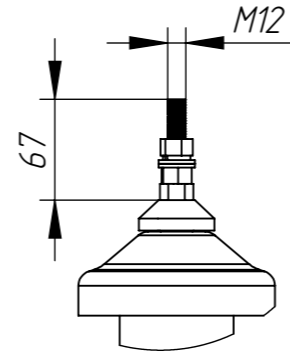
Взам. инд. №

Подпись и дата

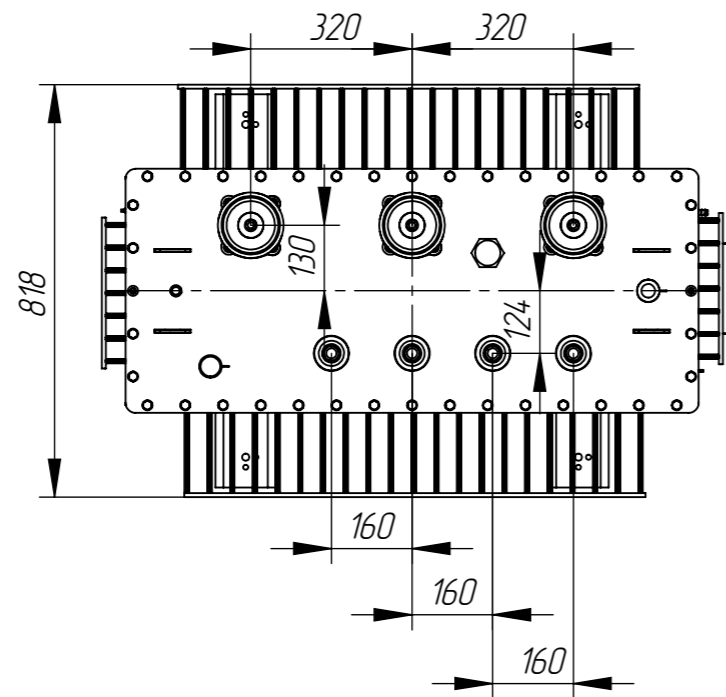
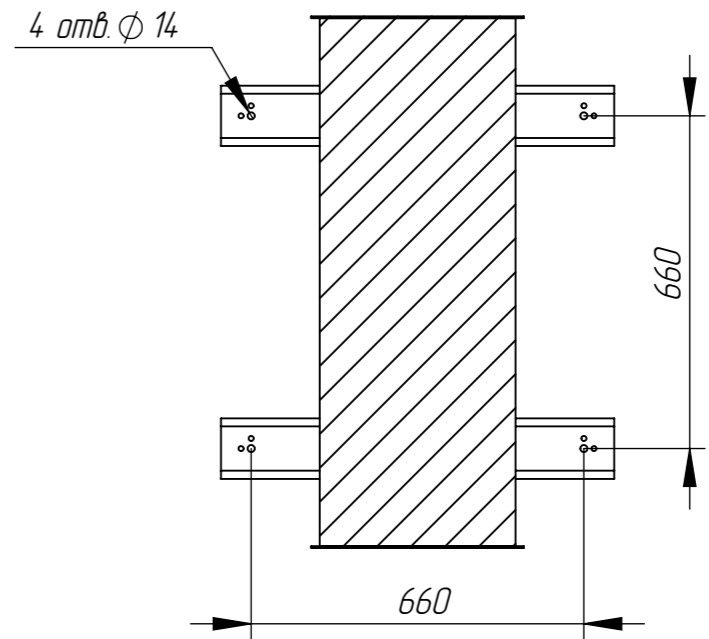
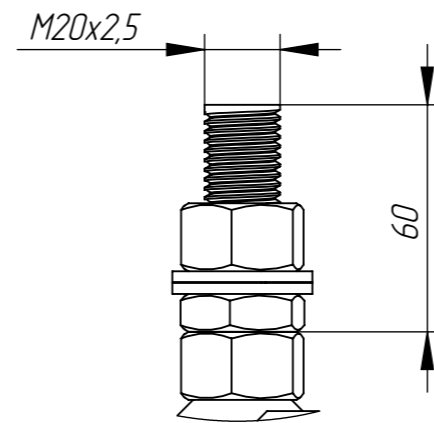
Инд. № подл.



МЕСТНЫЙ E
МАСШТАБ 1:5



МЕСТНЫЙ H
МАСШТАБ 1:2



					ТМЭ 250.00.00 СБ Главный сборочный			
Изм.	Лист	№ докум.	Подп.	Дата	ГЧ ТМЭ 250	Лит.	Масса	Масштаб
Разраб.	Тепляков			14.04.23			1150	
Проб.						Лист	Листов	
Т. контр.						ОП "ЧТЗ"		
Н. контр.								
Утв.		Скварский						