

ТМЭ 630.00.00 СБ Главный сборочный (Изм1)

Перв. примен.

Справ. №

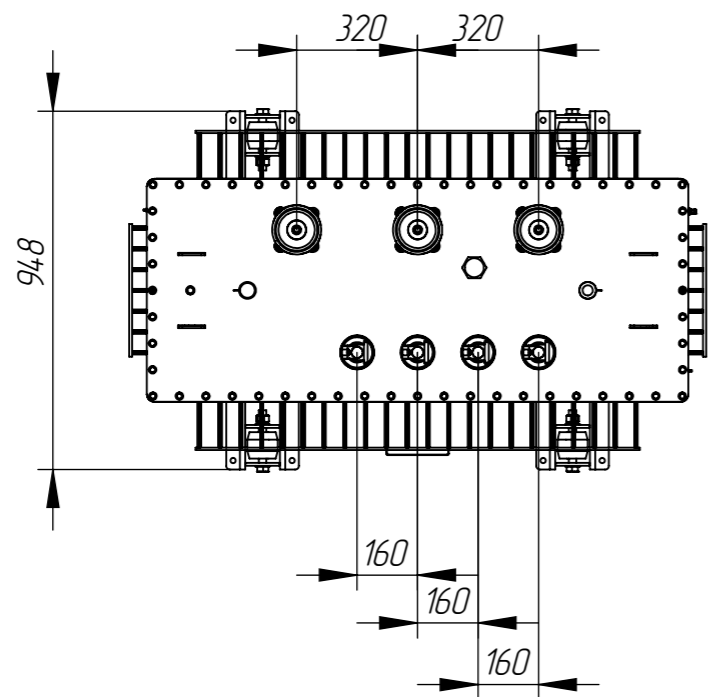
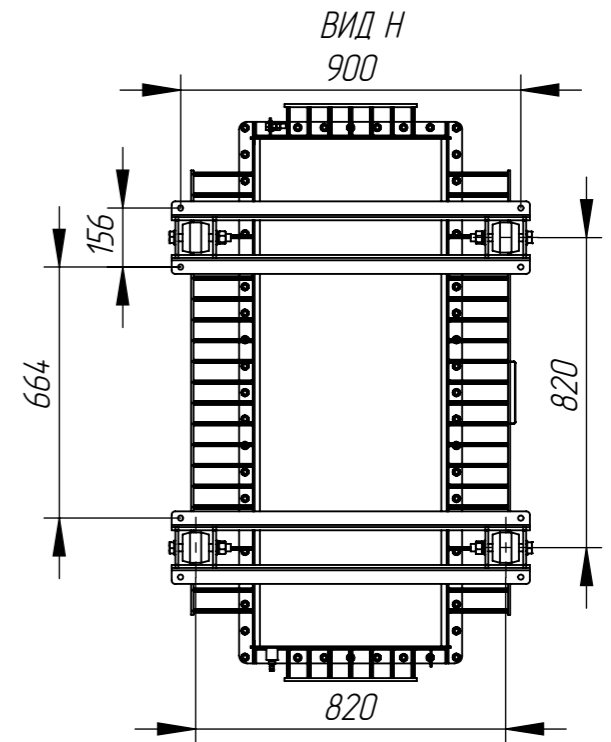
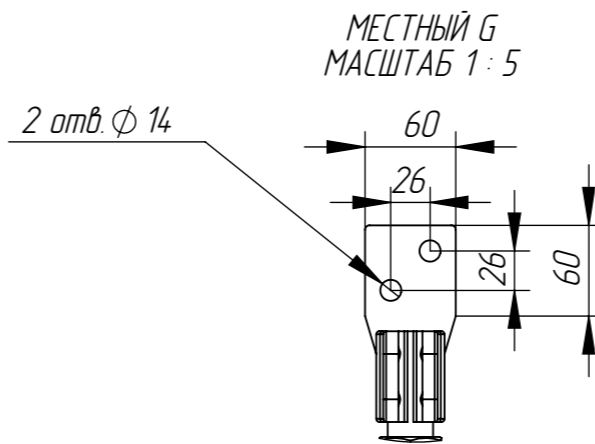
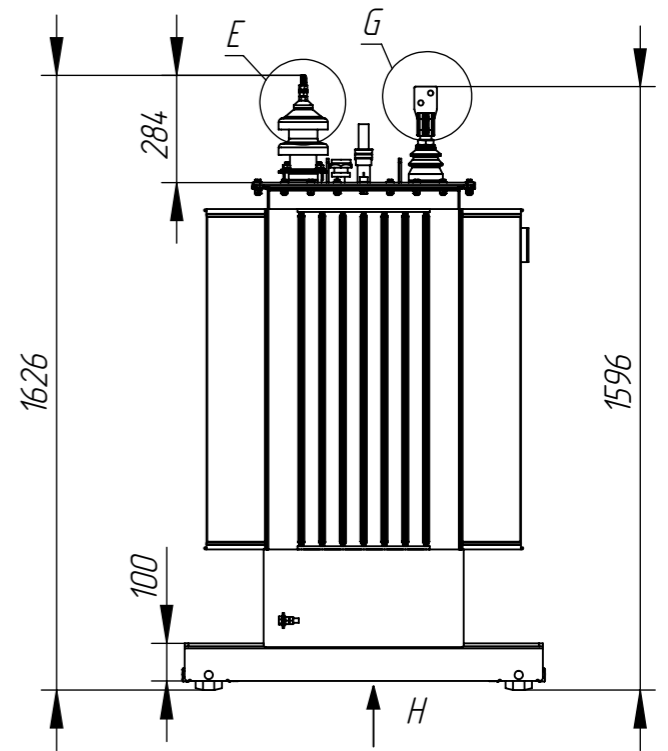
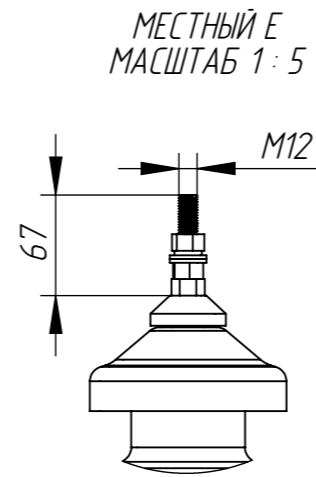
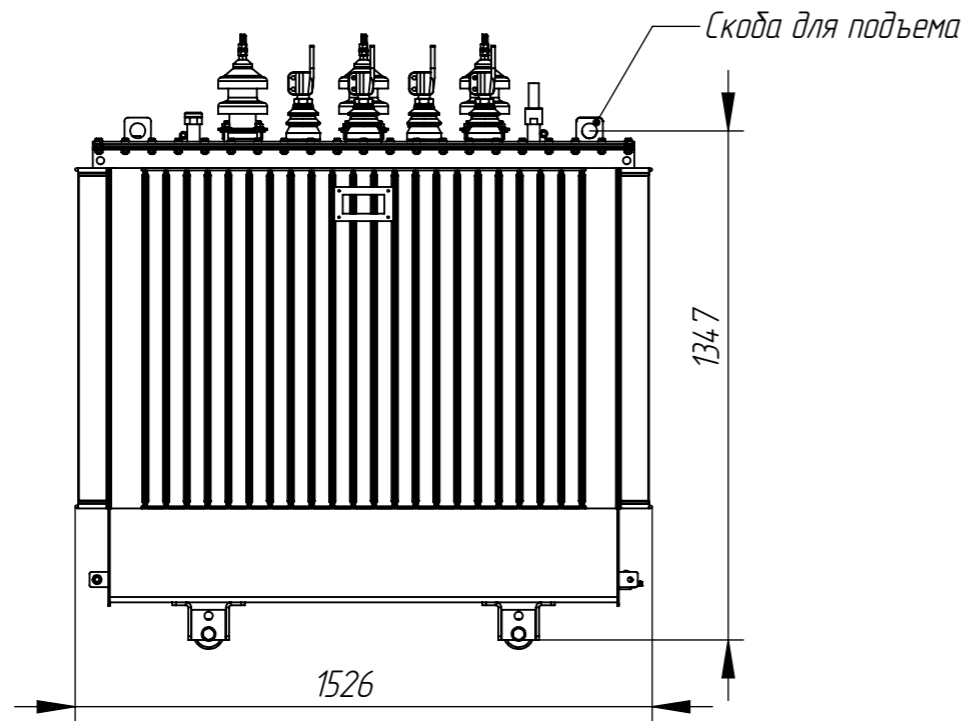
Подпись и дата

Инд. № дубл.

Взам. инд. №

Подпись и дата

Инд. № подл.



					ТМЭ 630.00.00 СБ Главный сборочный (Изм1)			
Изм.	Лист	№ док-м.	Подп.	Дата	ГЧ ТМГЭ 630	Лит.	Масса	Масштаб
Разраб.	Тепляков			15.03.23			1830	1:20
Проб.						Лист	Листов	
Т. контр.								
Н. контр.								
Утв.	Скварский							